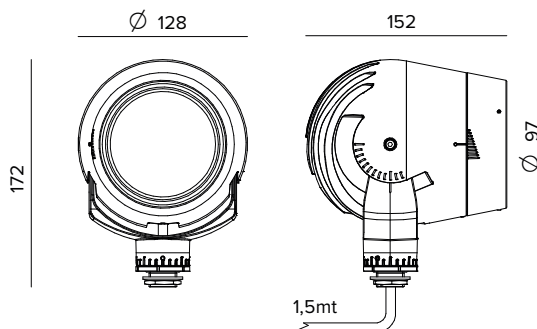


E012ZMTUWFE | VADER ONE

Projecteur professionnel orientable pour l'extérieur doté d'équipe zoom. La technologie Tunable White et la gradation multi protocole permettent une grande flexibilité en



Les valeurs photométriques de l'appareil sont disponibles dans les pages suivantes



Les données sur le dessin sont exprimées en mm.

SOURCE

LED Chip on Board haute efficacité Ra90 Tunable White 1800K-4000K.

La classe d'efficacité énergétique du produit : G

Puissance nominale : 13W (3000K)

Flux nominal : Voir les photométries

Indice de rendu des couleurs : 90

Rf : 96

Rg : 99

CCT nominale : Voir les photométries

Durée utile (L80/B10) : 86000h tq +25°C

CARACTÉRISTIQUES ÉLECTRIQUES

Driver déporté 48V DC et pilotage par interface de gradation intelligente "Control Pod". Le Control Pod permet de piloter les produits selon les protocoles DALI, 0-10V, 1-10V et DMX.

Puissance installée : 15W

Alimentation : 48Vdc

Classe d'isolation : CLASSE 3

Driver inclus : NON

Classe F : OUI

Température ambiante : -25°C / +50°C

INSTALLATION

Le montage du produit peut être effectué en combinaison avec un des différents accessoires, à commander à part. Montage en surface sur des bases, piquets, bornes, arbre et sur mâts.

GARANTIE

5 années.

MISE EN GARDE

Luminaire conçu pour l'élimination/recyclage en fin de vie. Source lumineuse (LED uniquement) remplaçable par un professionnel. Boîtier de commande remplaçable par un professionnel.

CARACTÉRISTIQUES DE L'ÉCLAIRAGE

Optique zoom composée de deux éléments en PMMA qui fonctionnent en combinaison, une lentille TIR primaire fixe et une lentille secondaire de réglage. La rotation de 22° de l'anneau frontal étanche de la deuxième lentille permet l'excursion du zoom entre l'ouverture de faisceau minimale de 20° et maximale de 41°. Échelle graduée avec réglage par paliers de 2°. Équipé pour l'installation de plusieurs accessoires optiques combinés à commander séparément.

Optique : LENTILLE

Ouverture du faisceau : SP-MWFL

Rendement optique : 64%

Flux appareil : Voir les photométries

Efficacité lumineuse : Voir les photométries

Sécurité photobiologique : Conforme au groupe RG1 (Risque faible)

CARACTÉRISTIQUES MÉCANIQUES

Corps en aluminium moulé sous pression avec 3 couches de protection : anodisation, cathorèse et revêtement peinture ferrite. Le corps optique est inclinable de -20° à +90° et orientable à 355°, avec possibilité de bloquer le pointage. Verre frontale trempé ultra clair collé au ras.

Couleur et finition : Ferrite

Poids : 2,15Kg

Degré de protection : IP66

Résistance mécanique : IK09

En raison de l'évolution technologique des composants électroniques, les données indiquées peuvent subir des mises à jour ; il faut donc demander confirmation à la commande.

Le flux lumineux et la puissance électrique présentent des tolérances de +/-10% par rapport à la valeur indiquée. tq +25°C (CIE 121).

Nous réservons le droit d'apporter des modifications techniques.

Targetti Sankey S.r.l.
Via Pratese, 164
50145 Firenze - Italy
Tel: +39 055 37911
targetti.com
targetti@targetti.com

CCIAA Firenze
Share Capital:
€ 500.000,00
VAT N. (IT):
01537660480
R.E.A: FI-275656

TARGETTI

E012ZMTUWFE | VADER ONE

Projecteur professionnel orientable pour l'extérieur doté d'équipe zoom. La technologie Tunable White et la gradation multi protocole permettent une grande flexibilité en



1800K	H(m)	D(m)	Emax(lx)
Ra90		20°	
Fixture Power	15W	1	0.36
Source Flux	1069lm	2	0.72
Fixture Flux	687lm	3	1.07
Efficacy	45lm/W	4	1.43
TS1854	Imax=3249cd/klm	Imax	3473cd
		5	1.79



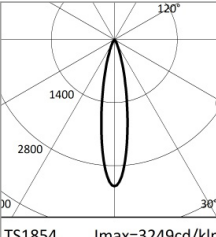
3000K	H(m)	D(m)	Emax(lx)
Ra90		20°	
Fixture Power	15W	1	0.36
Source Flux	1440lm	2	0.72
Fixture Flux	926lm	3	1.07
Efficacy	63lm/W	4	1.43
TS1854	Imax=3249cd/klm	Imax	4678cd
		5	1.79

SP / 18K

CCT nominale	1800K
Flux nominal	1069lm
Flux appareil	687lm
Efficacité lumineuse	45lm/W

SP / 30K

CCT nominale	3000K
Flux nominal	1440lm
Flux appareil	926lm
Efficacité lumineuse	63lm/W



4000K	H(m)	D(m)	Emax(lx)
Ra90		20°	
Fixture Power	15W	1	0.36
Source Flux	1670lm	2	0.72
Fixture Flux	1074lm	3	1.07
Efficacy	70lm/W	4	1.43
TS1854	Imax=3249cd/klm	Imax	5425cd
		5	1.79



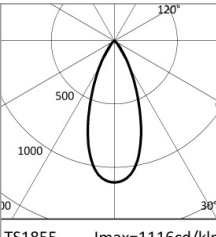
1800K	H(m)	D(m)	Emax(lx)
Ra90		41°	
Fixture Power	15W	1	0.75
Source Flux	1069lm	2	1.51
Fixture Flux	681lm	3	2.26
Efficacy	44lm/W	4	3.02
TS1855	Imax=1116cd/klm	Imax	1193cd
		5	3.77

SP / 40K

CCT nominale	4000K
Flux nominal	1670lm
Flux appareil	1074lm
Efficacité lumineuse	70lm/W

WFL / 18K

CCT nominale	1800K
Flux nominal	1069lm
Flux appareil	681lm
Efficacité lumineuse	44lm/W



3000K	H(m)	D(m)	Emax(lx)
Ra90		41°	
Fixture Power	15W	1	0.75
Source Flux	1440lm	2	1.51
Fixture Flux	917lm	3	2.26
Efficacy	62lm/W	4	3.02
TS1855	Imax=1116cd/klm	Imax	1606cd
		5	3.77



4000K	H(m)	D(m)	Emax(lx)
Ra90		41°	
Fixture Power	15W	1	0.75
Source Flux	1670lm	2	1.51
Fixture Flux	1064lm	3	2.26
Efficacy	69lm/W	4	3.02
TS1855	Imax=1116cd/klm	Imax	1863cd
		5	3.77

WFL / 30K

CCT nominale	3000K
Flux nominal	1440lm
Flux appareil	917lm
Efficacité lumineuse	62lm/W

WFL / 40K

CCT nominale	4000K
Flux nominal	1670lm
Flux appareil	1064lm
Efficacité lumineuse	69lm/W

En raison de l'évolution technologique des composants électroniques, les données indiquées peuvent subir des mises à jour ; il faut donc demander confirmation à la commande.

Le flux lumineux et la puissance électrique présentent des tolérances de +/-10% par rapport à la valeur indiquée. tq +25°C (CIE 121).

Nous réservons le droit d'apporter des modifications techniques.

Targetti Sankey S.r.l.
Via Pratese, 164
50145 Firenze - Italy
Tel: +39 055 37911
targetti.com
targetti@targetti.com

CCIAA Firenze
Share Capital:
€ 500.000,00
VAT N. (IT):
01537660480
R.E.A: FI-275656

TARGETTI

E012ZMTUWFE | VADER ONE

Projecteur professionnel orientable pour l'extérieur doté d'équipe zoom. La technologie Tunable White et la gradation multi protocole permettent une grande flexibilité en

Codes relatifs**Alimentation**

Dimensions LxHxP mm	Puissance	Alimentation	Sortie en tension	IP	Code
225x36x60	60W	220-240Vac	48Vdc	IP20	1T6917EL
240x49x60	130W	220-240Vac	48Vdc	IP20	1T6916EL

Dimensions LxHxP mm	Puissance	Alimentation	Sortie en tension	IP	Code
225x51x65	70W	220-240Vac	48Vdc	IP67	1E2320
225x51x65	150W	220-240Vac	48Vdc	IP67	1E2321

Alimentation électronique ON-OFF.

Alimentation électronique ON-OFF.
Longueur du câble 0,5m (IN et OUT).**Systèmes de contrôle**

Code

A035

Control POD.

Système de commande et de pilotage multi protocole pour les projecteurs VADER. Control POD a été conçu pour faciliter le pilotage d'un système de projecteurs VADER et le rendre immédiat.

Les protocoles compatibles - DALI, DMX et ANALOGIQUE 0-10V / 1-10V - permettent l'intégration des projecteurs VADER dans une vaste gamme d'applications.

Alimentation 48V.

Via le protocole DALI, le Control POD permet de contrôler les projecteurs VADER avec le système Casambi en utilisant les codes accessoires 1E3048 et 1E4369.

Accessoires**Bride**

Couleur

Code

**A044FE**

Bride pour le montage de l'appareil sur des surfaces.

Acier inoxydable avec application de peinture en poudre.

Système de fixation

Couleur

Code

**A040FE**

Base ronde pour le montage de l'appareil sur des surfaces.

Aluminium peint à la poudre (avec bride de fixation en acier inox).



Couleur

Code

**A041FE**

Platine pour base ronde.

Acier inoxydable avec application de peinture en poudre.

A041FE - À compléter avec A040FE.

En raison de l'évolution technologique des composants électroniques, les données indiquées peuvent subir des mises à jour ; il faut donc demander confirmation à la commande.

Le flux lumineux et la puissance électrique présentent des tolérances de +/-10% par rapport à la valeur indiquée. tq +25°C (CIE 121).

Nous réservons le droit d'apporter des modifications techniques.

Targetti Sankey S.r.l.
Via Pratese, 164
50145 Firenze - Italy
Tel: +39 055 37911
targetti.com
targetti@targetti.com

CCIAA Firenze
Share Capital:
€ 500.000,00
VAT N. (IT):
01537660480
R.E.A: FI-275656

TARGETTI

E012ZMTUWFE | VADER ONE

Projecteur professionnel orientable pour l'extérieur doté d'équipe zoom. La technologie Tunable White et la gradation multi protocole permettent une grande flexibilité en

Système de fixation

H mm	Couleur	Code
244		A047FE
844		A048FE

Piquet avec base pour montage sur des surfaces.



H mm	Couleur	Code
208		A050FE
808		A051FE

Piquet de sol.



Couleur	Code
	A042FE

Base hexagonale percée pour le montage du projecteur en surface.
Revêtement en aluminium moulé sous pression avec application de peinture en poudre.
Base de fixation en acier inox.



Couleur	Code
	A043FE

Base hexagonale aveugle.
Revêtement en aluminium moulé sous pression avec application de peinture en poudre.
Base de fixation en acier inox.



Couleur	Code
	A052FE

Système d'accrochage sur mât pour un projecteur seul.
Aluminium, anodisé avec application de peinture en poudre.
Mât Ø 60mm.



Couleur	Code
	A053FE

Système d'accrochage sur mât pour deux projecteurs.
Aluminium, anodisé avec application de peinture en poudre.
Mât Ø 60mm (+/-2mm).



Ø mm	H mm	Couleur	Code
50	232		1E3785

Piquet de sol.
Acier inoxydable avec application de peinture en poudre.

Bride

Couleur	Code
	A049FE

Support pour installation sur les arbres.
A compléter avec la sangle accessoire A023.
Acier inoxydable avec application de peinture en poudre.

En raison de l'évolution technologique des composants électroniques, les données indiquées peuvent subir des mises à jour ; il faut donc demander confirmation à la commande.

Le flux lumineux et la puissance électrique présentent des tolérances de +/-10% par rapport à la valeur indiquée. tq +25°C (CIE 121).

Nous réservons le droit d'apporter des modifications techniques.

Targetti Sankey S.r.l.
Via Pratese, 164
50145 Firenze - Italy
Tel: +39 055 37911
targetti.com
targetti@targetti.com

CCIAA Firenze
Share Capital:
€ 500.000,00
VAT N. (IT):
01537660480
R.E.A: FI-275656

TARGETTI

E012ZMTUWFE | VADER ONE

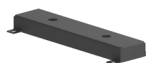
Projecteur professionnel orientable pour l'extérieur doté d'équipe zoom. La technologie Tunable White et la gradation multi protocole permettent une grande flexibilité en

Système de fixation



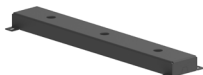
L mm	Code
2000	A023

Sangle de support (installation sur arbres).



Couleur	Code
	A045FE

Base multiple pour le montage sur des surfaces de 2 projecteurs.
Acier inoxydable avec application de peinture en poudre.



Couleur	Code
	A046FE

Base multiple pour le montage sur des surfaces de 3 projecteurs.
Acier inoxydable avec application de peinture en poudre.

Écran



Couleur	Code
	A036FE

Écran cylindrique.
Aluminium enduit de poudre.
Version courte.



Couleur	Code
	A037FE

Écran asymétrique.
Aluminium enduit de poudre.



Couleur	Code
	A038FE

Écran cylindrique.
Aluminium enduit de poudre.
Version longue avec verre prismatique.

Filtre



Couleur	Code
	A039FE

Filtre lame de lumière.
Filtre réfringent effet "lame de lumière".
Complet avec anneau porte-filtre en alliage d'aluminium peint à la poudre.

En raison de l'évolution technologique des composants électroniques, les données indiquées peuvent subir des mises à jour ; il faut donc demander confirmation à la commande.

Le flux lumineux et la puissance électrique présentent des tolérances de +/-10% par rapport à la valeur indiquée. tq +25°C (CIE 121).

Nous réservons le droit d'apporter des modifications techniques.

Targetti Sankey S.r.l.
Via Pratese, 164
50145 Firenze - Italy
Tel: +39 055 37911
targetti.com
targetti@targetti.com

CCIAA Firenze
Share Capital:
€ 500.000,00
VAT N. (IT):
01537660480
R.E.A: FI-275656

TARGETTI

E012ZMTUWFE | VADER ONE

Projecteur professionnel orientable pour l'extérieur doté d'équipe zoom. La technologie Tunable White et la gradation multi protocole permettent une grande flexibilité en

Connecteur

Code

1E2494

Boîtier de connexion multiple IP68.
1 IN - 3 OUT 4 pôles, de section max 2,5mm².
Diamètre du câble de 6 à 12mm.



Code

1E2493

Boîtier de connexion linéaire IP68.
4 pôles, de section max 2,5mm².
Diamètre du câble de 7 à 12mm.

Outil

Code

1E3305

Clé de serrage pour le jeu de connecteurs.

En raison de l'évolution technologique des composants électroniques, les données indiquées peuvent subir des mises à jour ; il faut donc demander confirmation à la commande.

Le flux lumineux et la puissance électrique présentent des tolérances de +/-10% par rapport à la valeur indiquée. tq +25°C (CIE 121).

Nous réservons le droit d'apporter des modifications techniques.

Targetti Sankey S.r.l.
Via Pratese, 164
50145 Firenze - Italy
Tel: +39 055 37911
targetti.com
targetti@targetti.com

CCIAA Firenze
Share Capital:
€ 500.000,00
VAT N. (IT):
01537660480
R.E.A: FI-275656

TARGETTI